

ICS 25.140.20  
K 64



# 中华人民共和国国家标准

GB 13960.2—2008  
代替 GB 13960.2—1996

GB 13960.2—2008

## 可移动式电动工具的安全 第二部分：圆锯的专用要求

Safety of transportable motor operated electric tools—  
Part 2: Particular requirements for circular saws

中华人民共和国  
国家标准  
可移动式电动工具的安全  
第二部分：圆锯的专用要求  
GB 13960.2—2008

\*

中国标准出版社出版发行  
北京复兴门外三里河北街16号  
邮政编码：100045

网址 [www.spc.net.cn](http://www.spc.net.cn)

电话：68523946 68517548

中国标准出版社秦皇岛印刷厂印刷  
各地新华书店经销

\*

开本 880×1230 1/16 印张 0.75 字数 16 千字  
2009年1月第一版 2009年1月第一次印刷

\*

书号：155066·1-35307 定价 14.00 元

如有印装差错 由本社发行中心调换

版权专有 侵权必究

举报电话：(010)68533533



GB 13960.2—2008

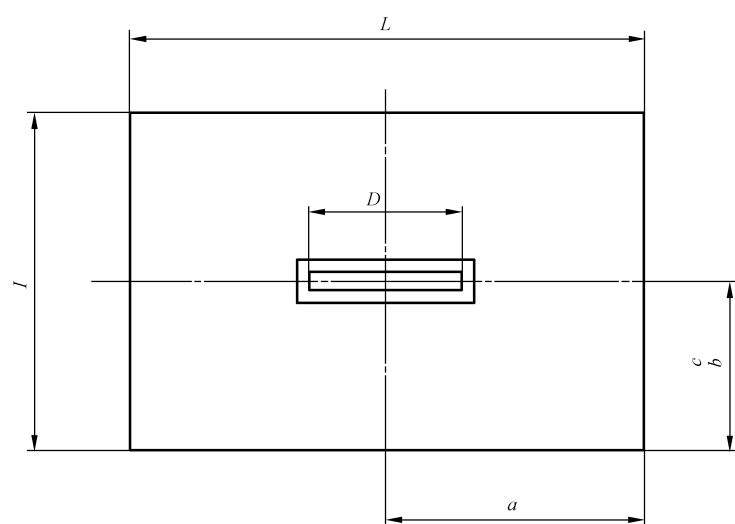
2008-09-19 发布

2009-06-01 实施

中华人民共和国国家质量监督检验检疫总局  
中国国家标准化管理委员会 发布

## 目 次

前言 .....	I
1 范围 .....	1
2 规范性引用文件 .....	1
3 术语和定义 .....	1
4 一般要求 .....	1
5 试验一般要求 .....	1
6 空章 .....	1
7 分类 .....	1
8 标志和说明书 .....	1
9 防止触及带电零件的保护 .....	2
10 起动 .....	2
11 输入功率和电流 .....	2
12 发热 .....	2
13 空章 .....	2
14 防潮性 .....	2
15 空章 .....	2
16 变压器及其相关电路的过载保护 .....	3
17 耐久性 .....	3
18 不正常操作 .....	3
19 机械危险 .....	3
20 机械强度 .....	4
21 结构 .....	4
22 内部布线 .....	5
23 组件 .....	5
24 电源联接和外接软线 .....	5
25 外接导线的接线端子 .....	5
26 接地装置 .....	5
27 螺钉与联接件 .....	5
28 爬电距离、电气间隙和绝缘穿通距离 .....	5
29 耐热性、耐燃性和耐电痕化 .....	5
30 防锈 .....	5
31 辐射、毒性和类似危险 .....	5
附录 .....	6



单位为毫米

锯台尺寸	锯片最大直径(D)		
	$D \leq 100^a$	$100 < D \leq 200$	$> 200$
$L \geq$	300	500	$5D/2$
$I \geq$	200	335	400
$a \geq$	150	250	$5D/2$
$b \geq$	75	110	$5D/2$

<sup>a</sup> 最大锯割深度为 15 mm。

图 102 锯台尺寸

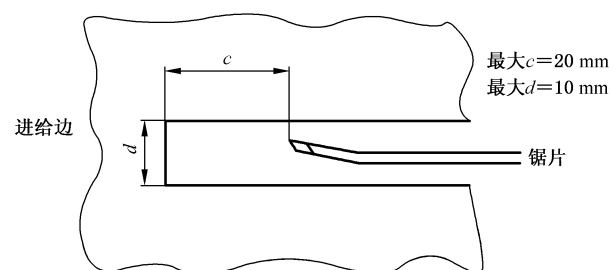


图 103 锯台槽隙尺寸

附录

GB 13960.1 的各附录均适用。

前言

本部分的全部技术内容为强制性的。

本部分为 GB 13960《可移式电动工具的安全》系列标准的第二部分中圆锯的专用要求。本系列标准的组成如下：

- GB 13960.1《可移式电动工具的安全 第一部分：通用要求》
- GB 13960.2《可移式电动工具的安全 第二部分：圆锯的专用要求》
- GB 13960.3《可移式电动工具的安全 第二部分：摇臂锯的专用要求》
- GB 13960.4《可移式电动工具的安全 第二部分：平刨和厚度刨的专用要求》
- GB 13960.5《可移式电动工具的安全 第二部分：台式砂轮机的专用要求》
- GB 13960.6《可移式电动工具的安全 第二部分：带锯的专用要求》
- GB 13960.7《可移式电动工具的安全 第二部分：带水源金刚石钻的专用要求》
- GB 13960.8《可移式电动工具的安全 第二部分：带水源金刚石锯的专用要求》
- GB 13960.9《可移式电动工具的安全 第二部分：斜切割机的专用要求》
- GB 13960.10《可移式电动工具的安全 第二部分：单轴立式木铣的专用要求》
- GB 13960.11《可移式电动工具的安全 第二部分：型材切割机的专用要求》
- GB 13960.12《可移式电动工具的安全 第二部分：高压清洗机的专用要求》
- GB 13960.13《可移式电动工具的安全 第二部分：斜切割台锯的专用要求》

本部分代替 GB 13960.2—1996，并与 GB 13960.1—2008 一起使用。

本部分对 GB 13960.2—1996 的主要技术修改有：

- 本部分由于第一部分修订而引起的章条结构变化；
- 原 7.13 内容改为 8.12.2 b)，并参考 GB 13960.9—2004 做了部分增加；
- 增加了 19.1.101.4；
- 根据 IEC 61029-2-1 的第 1 号修改件(2001)，21.18 的检验条款修改为：通过用直径(100±1)mm 球体施加在开关上来检验。工具应不可能被球体起动。

本部分中写明“适用”的，表示 GB 13960.1—2008 中的相应条文适用；本部分中写明“改换”的，则应以本部分中的条文为准；本部分写明“修改”的，表示 GB 13960.1 相应条文中的相关内容应以本部分修改后的内容为准，而该条文中其他内容仍适用；本部分写明“增加”的，表示除了符合 GB 13960.1—2008 的相应条文外，还应符合本部分中所增加的条文。

本部分由中国电器工业协会提出。

本部分由全国电动工具标准化技术委员会(SAC/TC 68)归口并负责解释。

本部分负责起草单位：上海电动工具研究所。

本部分主要起草人：刘江、李邦协。

本部分所代替标准的历次版本发布情况为：

- GB 13960.2—1996。